

UMTS e IMT 2000

- Reti cellulari a larga banda, ovvero la *"terza generazione"*

Renato Lo Cigno

www.dit.unitn.it/locigno/didattica/wn/



...Copyright

Quest'opera è protetta dalla licenza *Creative Commons NoDerivs-NonCommercial*. Per vedere una copia di questa licenza, consultare:
<http://creativecommons.org/licenses/nd-nc/1.0/>
oppure inviare una lettera a:
Creative Commons, 559 Nathan Abbott Way, Stanford, California 94305, USA.

This work is licensed under the *Creative Commons NoDerivs-NonCommercial* License. To view a copy of this license, visit:
<http://creativecommons.org/licenses/nd-nc/1.0/>
or send a letter to
Creative Commons, 559 Nathan Abbott Way, Stanford, California 94305, USA.



Oltre la telefonia

- **UMTS**: Universal Mobile Telecommunication System, standard europeo (ETSI)
- **IMT2000**: Sigla ITU per i cellulari 3G - compatibile UMTS
- Accesso a circuito e pacchetto a larga banda
- Integrazione dei servizi
- Operative a partire dal 2002/3
- Da un punto di vista dei servizi vanno oltre le reti GPRS/EDGE
- Molti operatori "vendono" EDGE già come un servizio UMTS



UMTS: evoluzione

- Concepito in Europa e standardizzato dall'ETSI come evoluzione del GSM
- Primi studi all'inizio degli anni '90 con progetti europei (RACE, ACTS, ...)
- Nel 1998 viene scelta la tecnica CDMA per l'accesso radio
 - W-CDMA: FDD con bande simmetriche
 - TD-CDMS: TDD sulla stessa banda (adatto a servizi asimmetrici e pico-celle)



UMTS: evoluzione

- Alla fine del 1988 nasce il 3GPP
www.3GPP.org
e l'attività di standardizzazione si sposta in questo foro
 - ETSI
 - ARIB e TTC (giappone)
 - TI (usa)
 - TTA (Corea)
 - CWTS (Cina)



UMTS: evoluzione

- 3GPP basa l'evoluzione di UMTS sulla core-network GSM/GPRS
- Le specifiche 3GPP vengono recepite dai partecipanti (ETSI in EU)
- Un analogo foro (3GPP2) cura lo sviluppo di CDMA2000, diretta evoluzione del CDMA USA (IS95)
- C'è un tentativo di far interoperare i 2 sistemi



UMTS: evoluzione

- Sia W-CDMA che TD-CDMA hanno una canalizzazione a 5 MHz: in W-CDMA le bande sono accoppiate per FDD, in TD-CDMA no
 - Chip-rate: 3.84 Mchip/s
- In Cina esiste una versione TC-CDMA a banda stretta (can. 1.6 MHz)
 - Chip-rate: ~ 1.2 Mchip/s



Velocità di trasmissione

- 2 Mbit/s: per MS fermi o quasi in prossimità della stazione radio base (non disponibile nelle prime versioni)
- 384 kbit/s: per MS in ambiente urbano con mobilità fino a 50/60 km/h
- 144 kbit/s: per MS in ambiente rurale e velocità automobilistiche (<150 km/h)
- In fase di discussione la possibilità di supportare velocità fino a 500km/h per le linee TAV



Velocità di trasmissione

- Velocità di trasmissione e QoS variabili dinamicamente in funzione del servizio
- Multiplazione di più servizi verso un terminale mobile
- Commutazione di circuito o di pacchetto a seconda del servizio
- Tariffazione a volume (come GPRS) per i servizi a pacchetto



Classi di QoS

- **Conversazionale:** per servizi real-time con relazione temporale tra i gli estremi (telefonia, videoconferenza, etc.)
- **Streaming:** per servizi di recupero informazione tipo audio/video
- **Interattiva:** servizi real-time di tipo dati, con requisiti di relazione temporale piu` lassi del conversazionale
- **Background:** traffico best-effort (SMS, e-mail, ...)

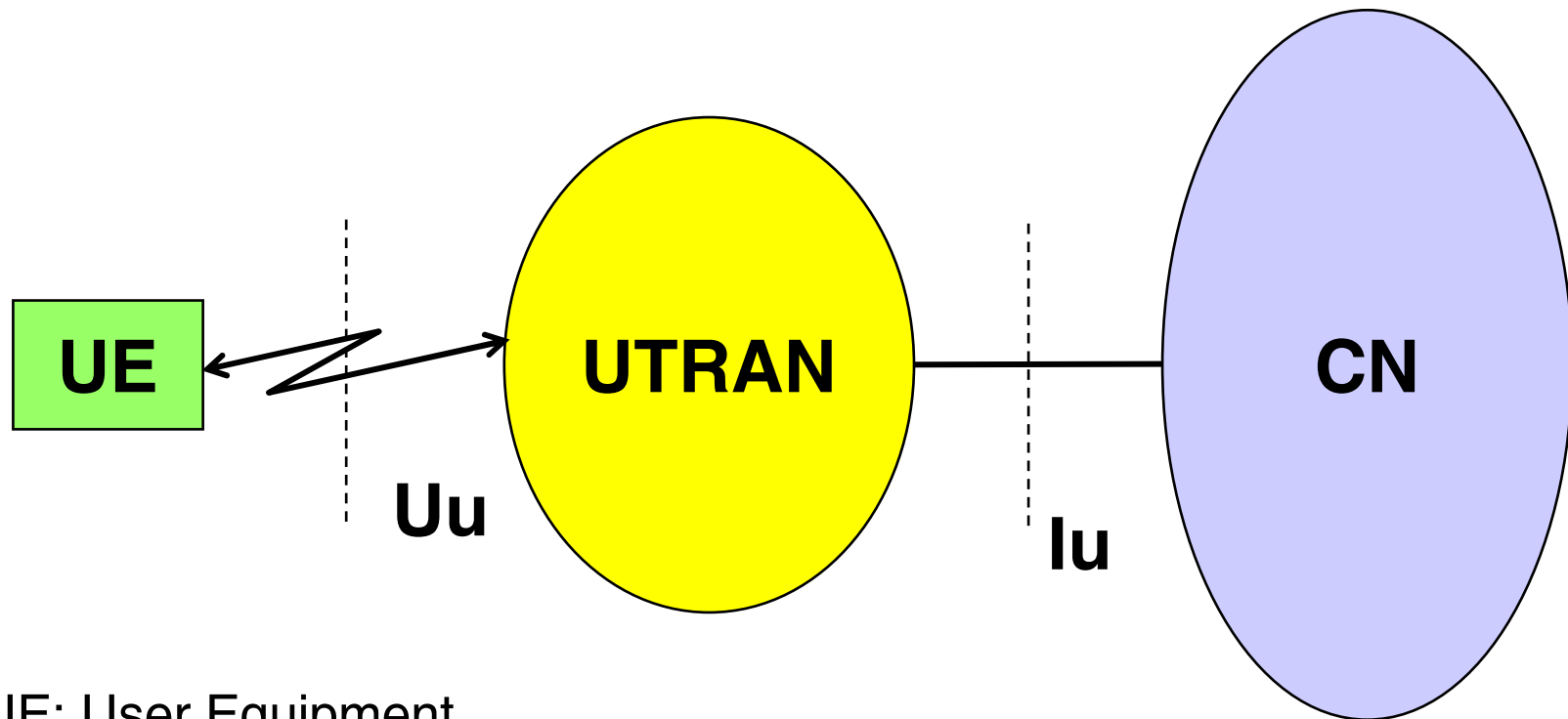


Accesso al canale e rete fissa

- Wideband-CDMA
- Radicalmente diverso da GSM/GPRS (FDMA/TDMA)
- La rete fissa eredita molto da GSM/GPRS e deve integrare tutte le reti 2G esistenti!!!



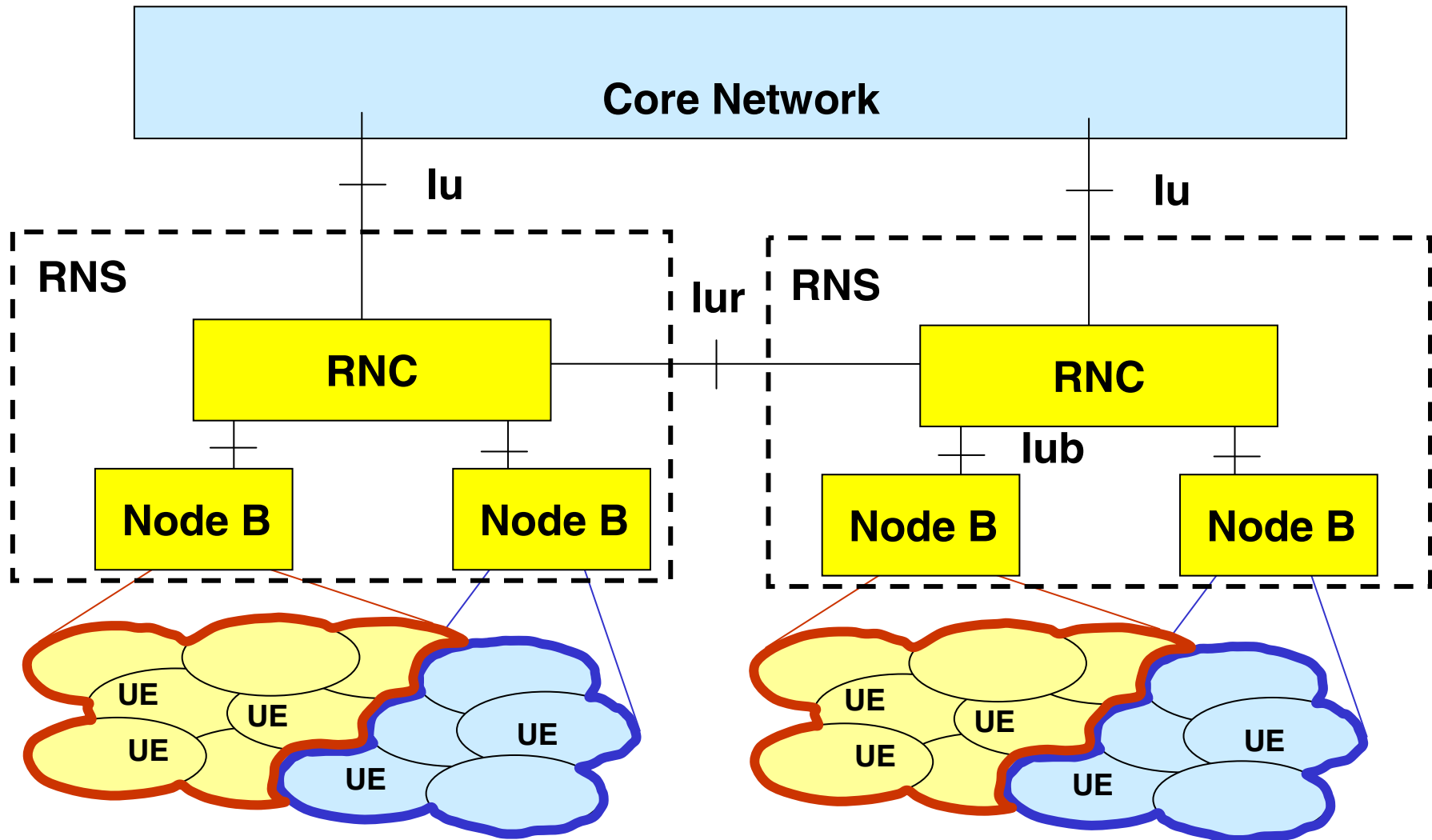
Architettura Generale



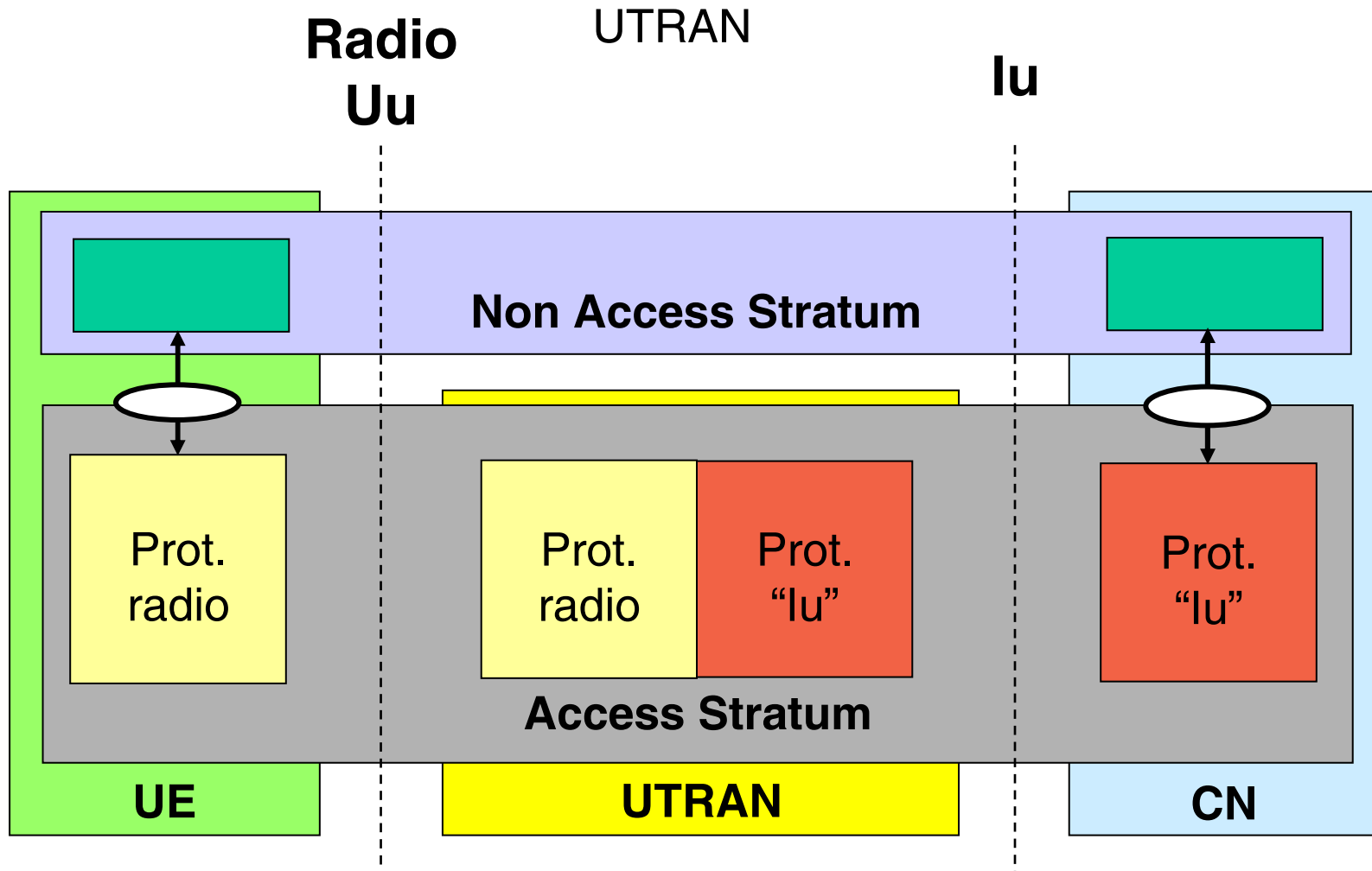
- UE: User Equipment
- UTRAN: UMTS Terrestrial Radio Access Network
- CN: Core Network



Architettura dell'UTRAN

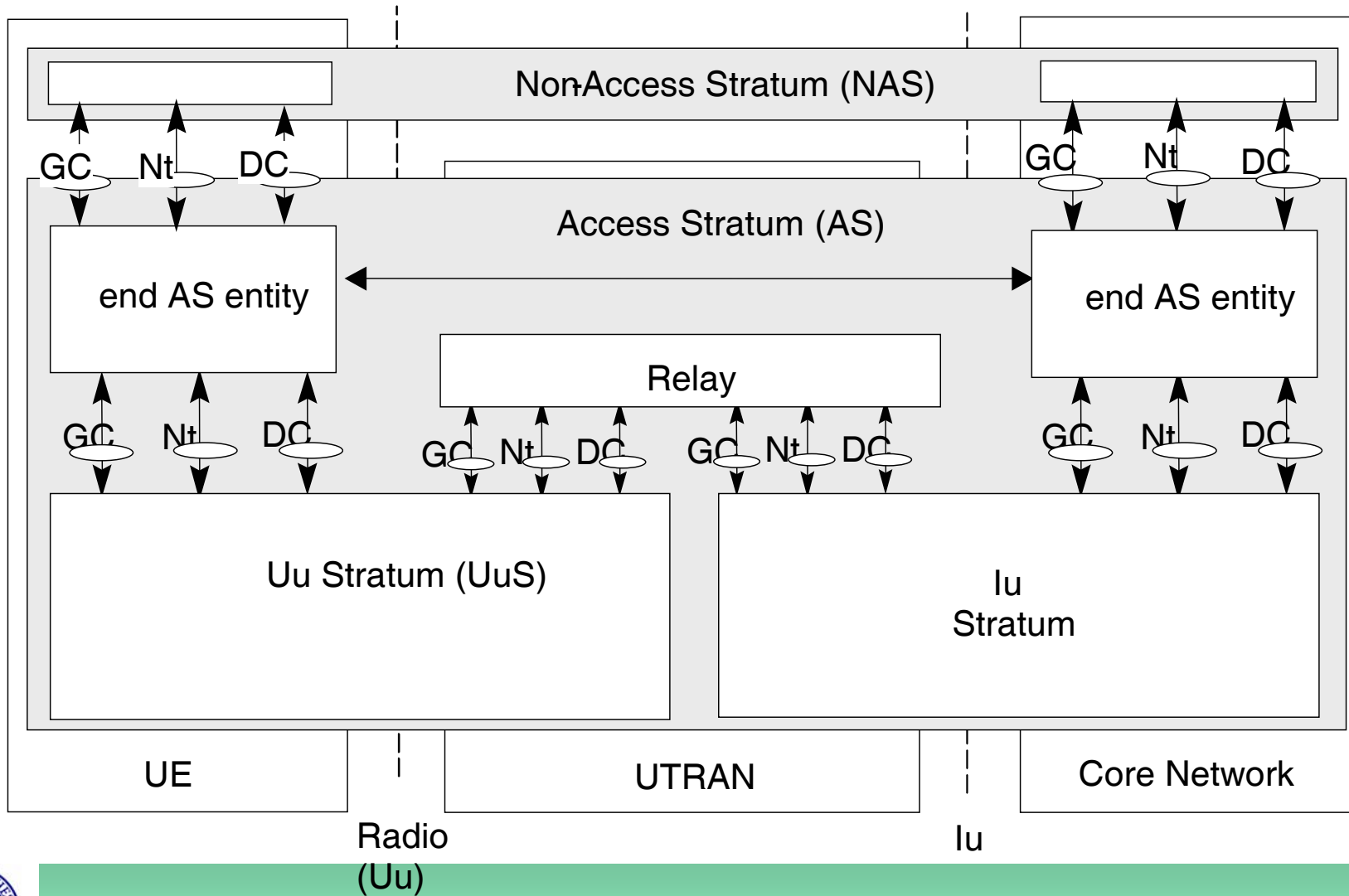


Interfacce Iu ed Uu (AS & NAS)

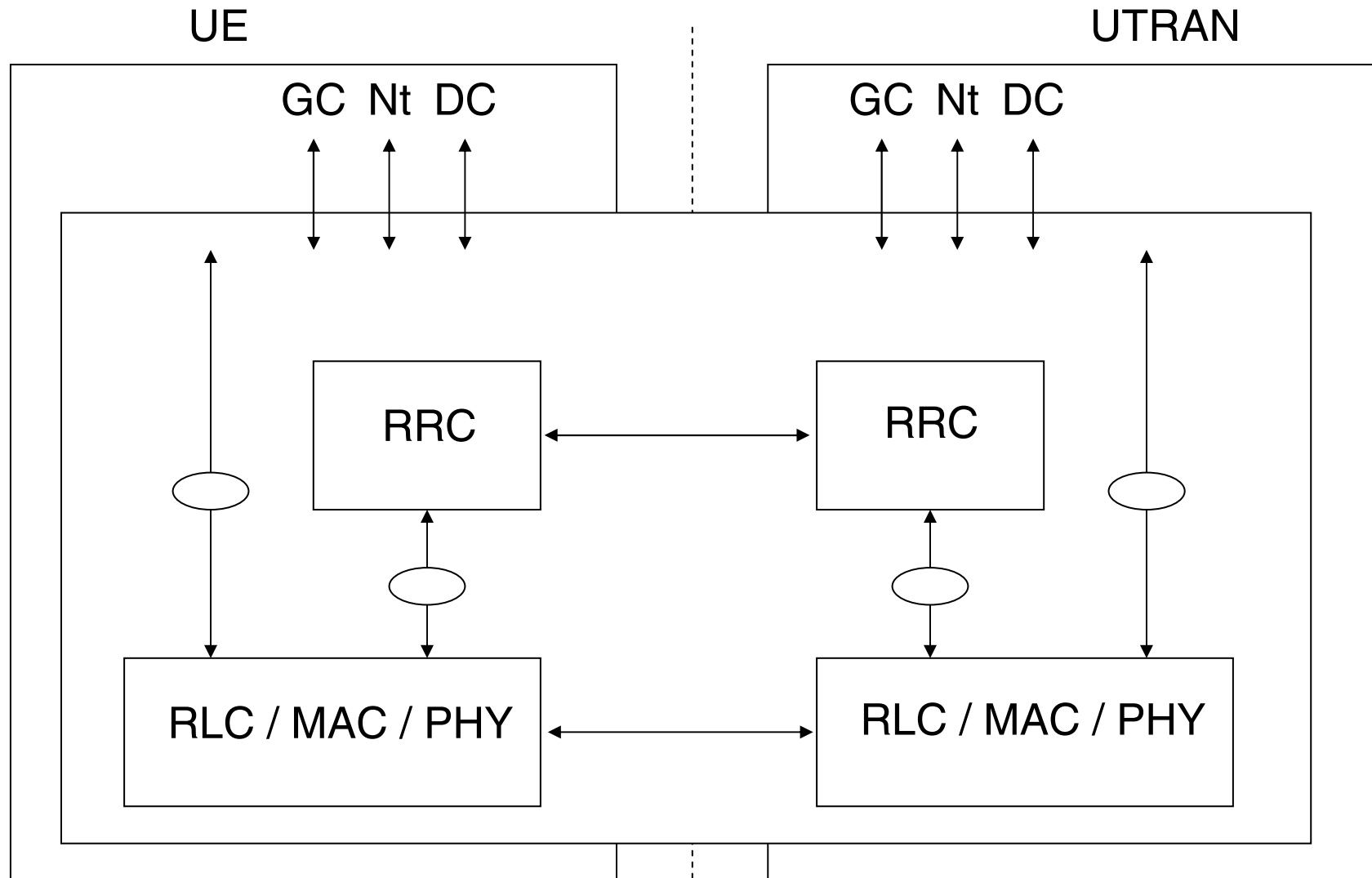


UMTS

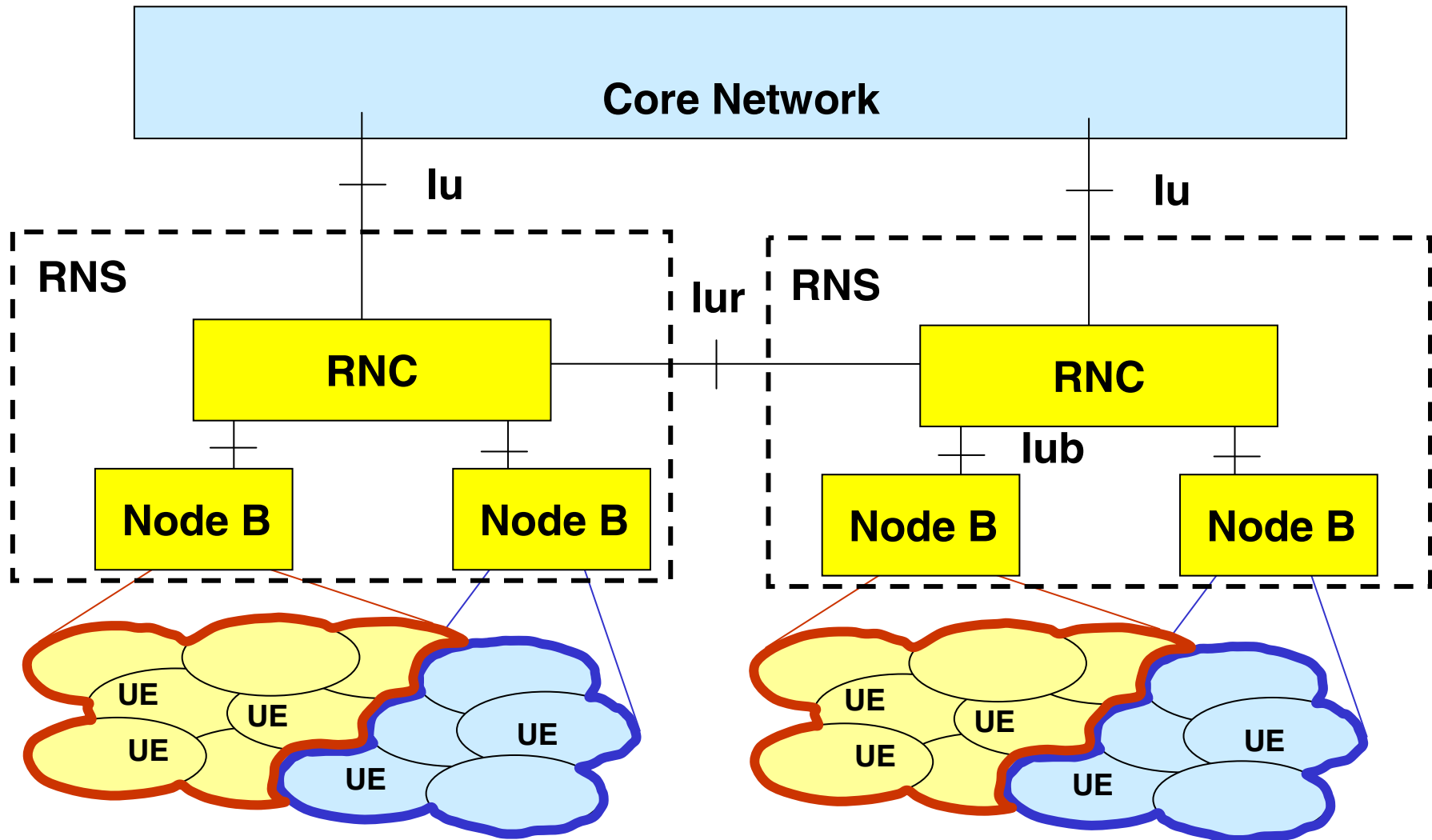
Interfacce Iu ed Uu: SAP AS/NAS



Modello dell'interfaccia Uu



Architettura dell'UTRAN



Architettura dell'UTRAN

- RNS: Radio Network Subsystem
- RNC: Radio Network Controller
- Node B: Entità che sovrintende al funzionamento di un insieme di celle, eventualmente con interfaccia radio diversa
- Handover e macrodiversità sono gestite sia da Node B che da RNC

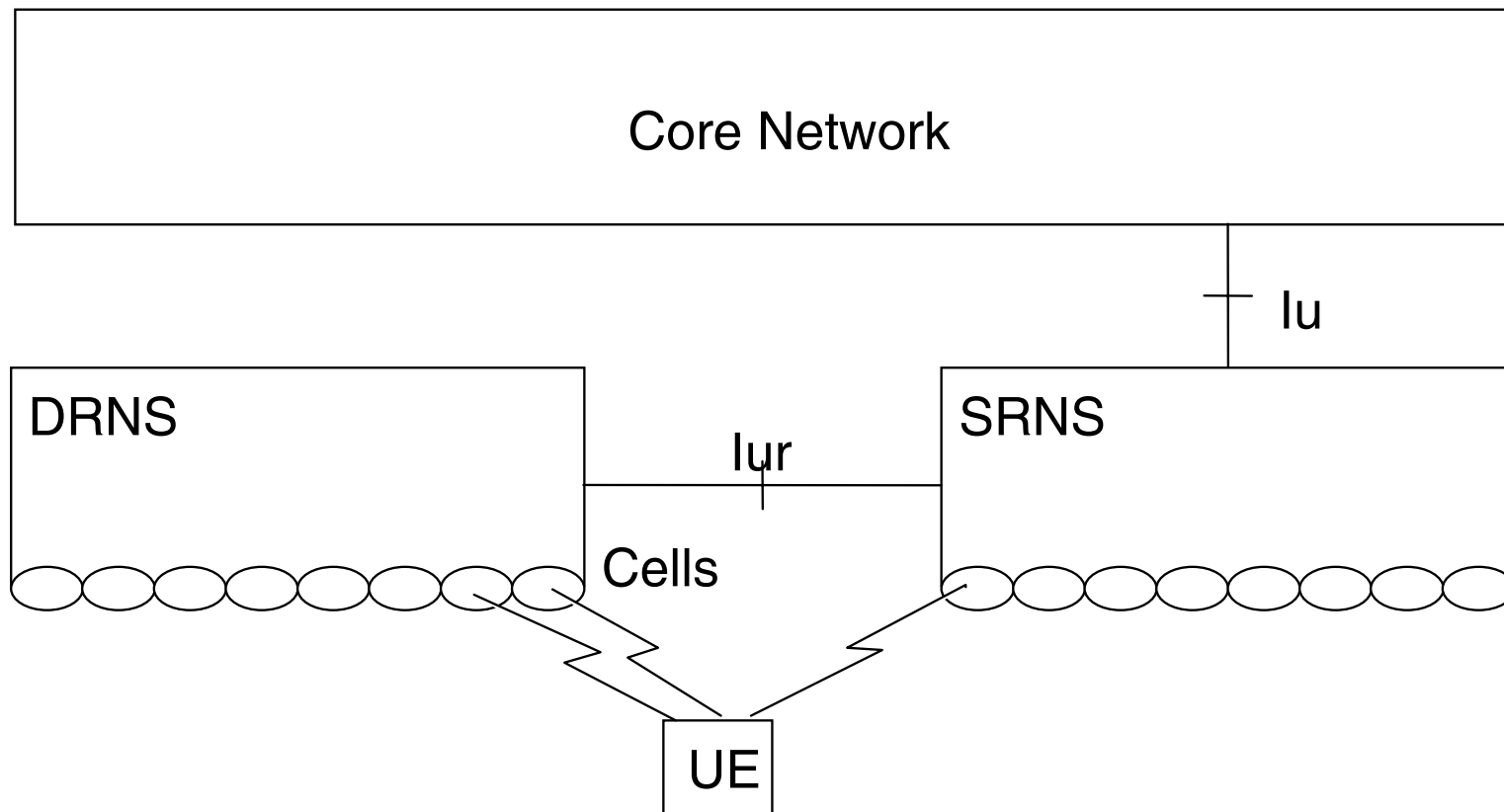


Architettura dell'UTRAN

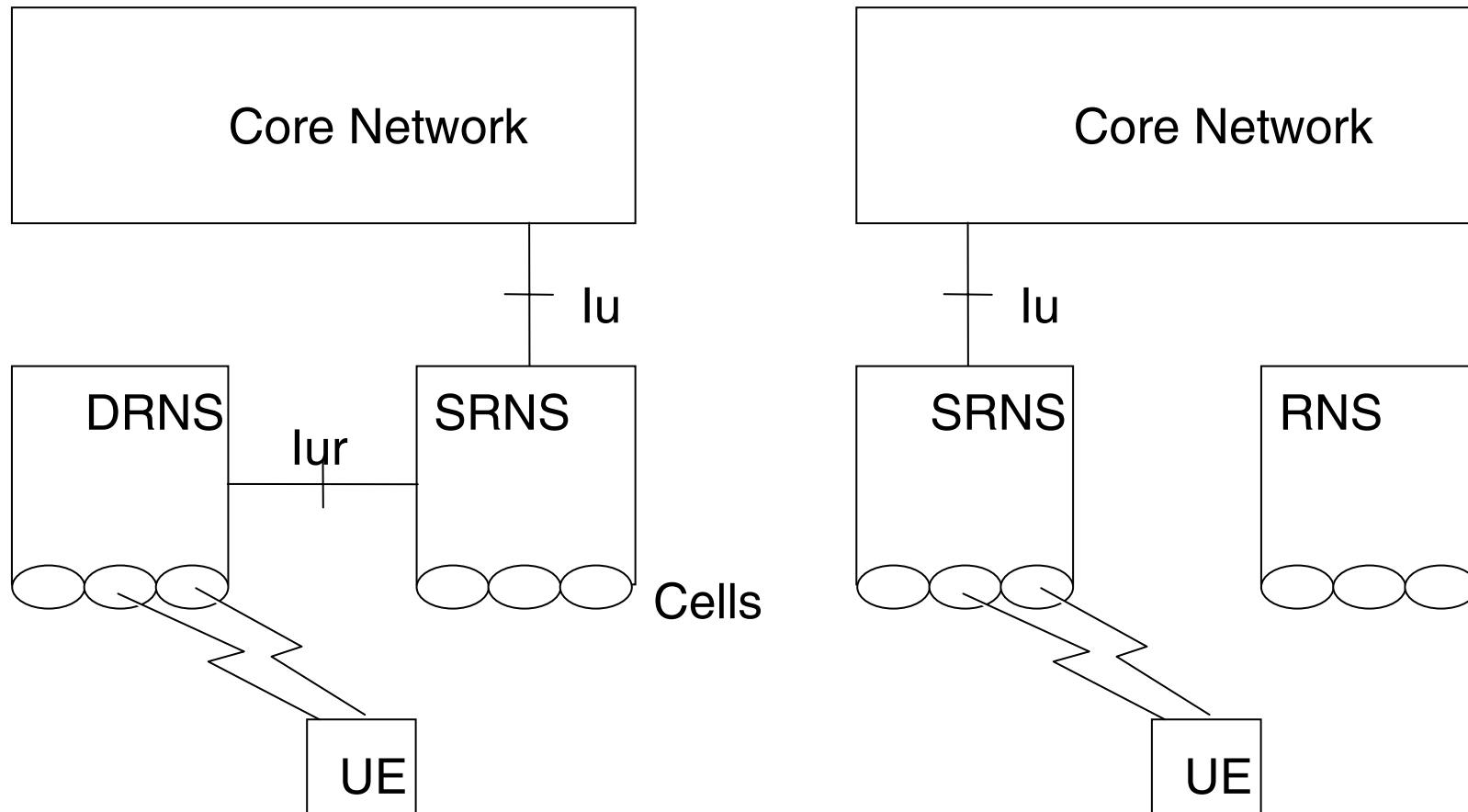
- SRNS: Serving RNS, gestisce il collegamento con CN, è uno ed uno solo per ogni connessione di un UE
- Drift RNS: fornisce risorse radio ad una connessione, ma è asservito ad un SRNS che mantiene il controllo della connessione



Serving e Drift RNS



L'SRNS si può cambiare



Before SRNS Relocation

After SRNS Relocation

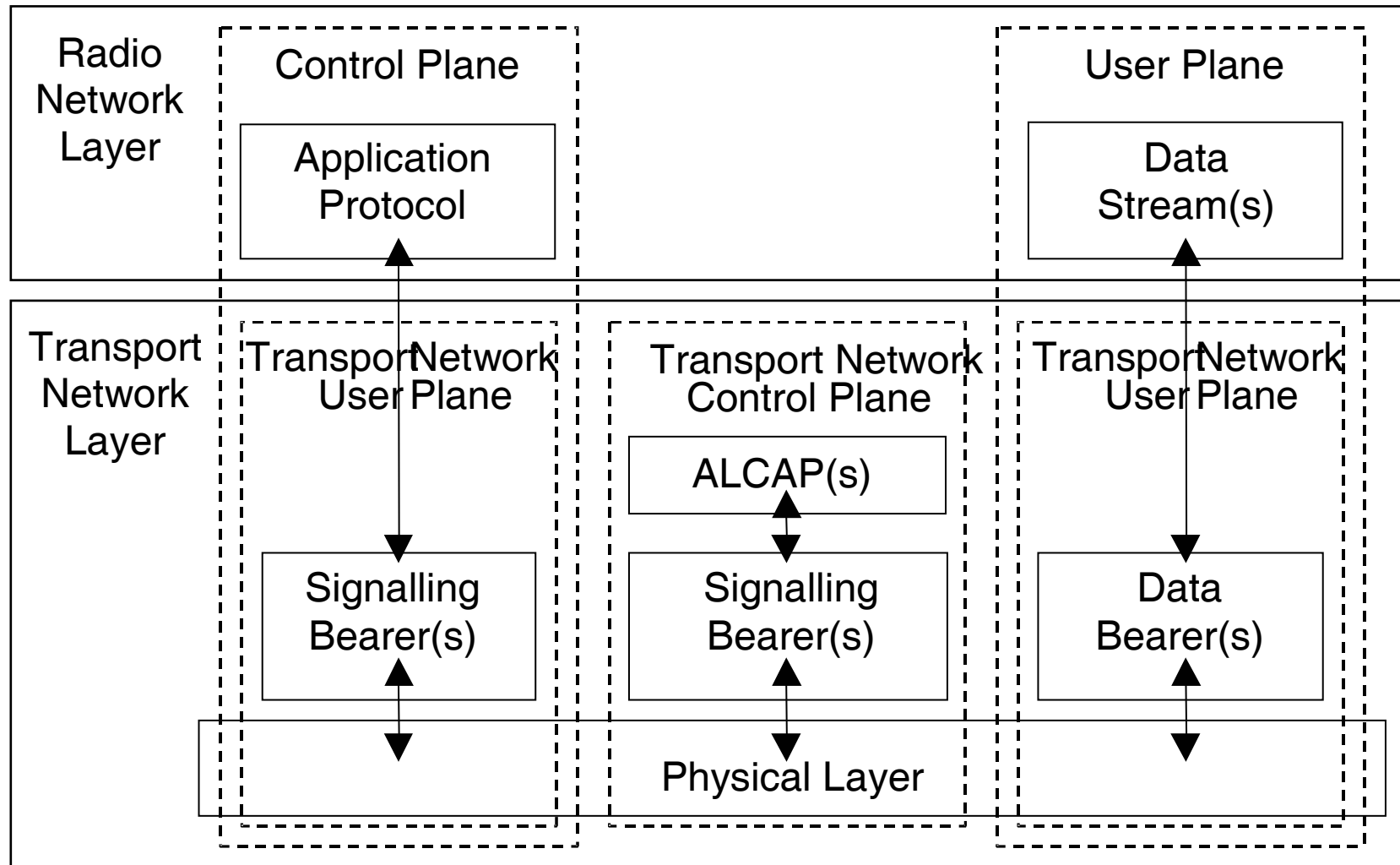


Architettura dell'UTRAN

- SRNC: RNC nella SRNS
- CRNC: Controlling RNC, in riferimento ad un gruppo di Node B ha il completo controllo delle risorse logiche; ogni Node B ha uno ed un solo CRNC
- I protocolli di trasporto dell'UTRAN (interfacce Iu, Iur, Iub) sono tutti basati su ATM: AAL2 per quanto riguarda i servizi a circuito, AAL5 per quelli a pacchetto
- Nella release 5/2000 (non vuol dire in funzione dal 2000!!) passa tutto su rete IPv6



Architettura Protocollore



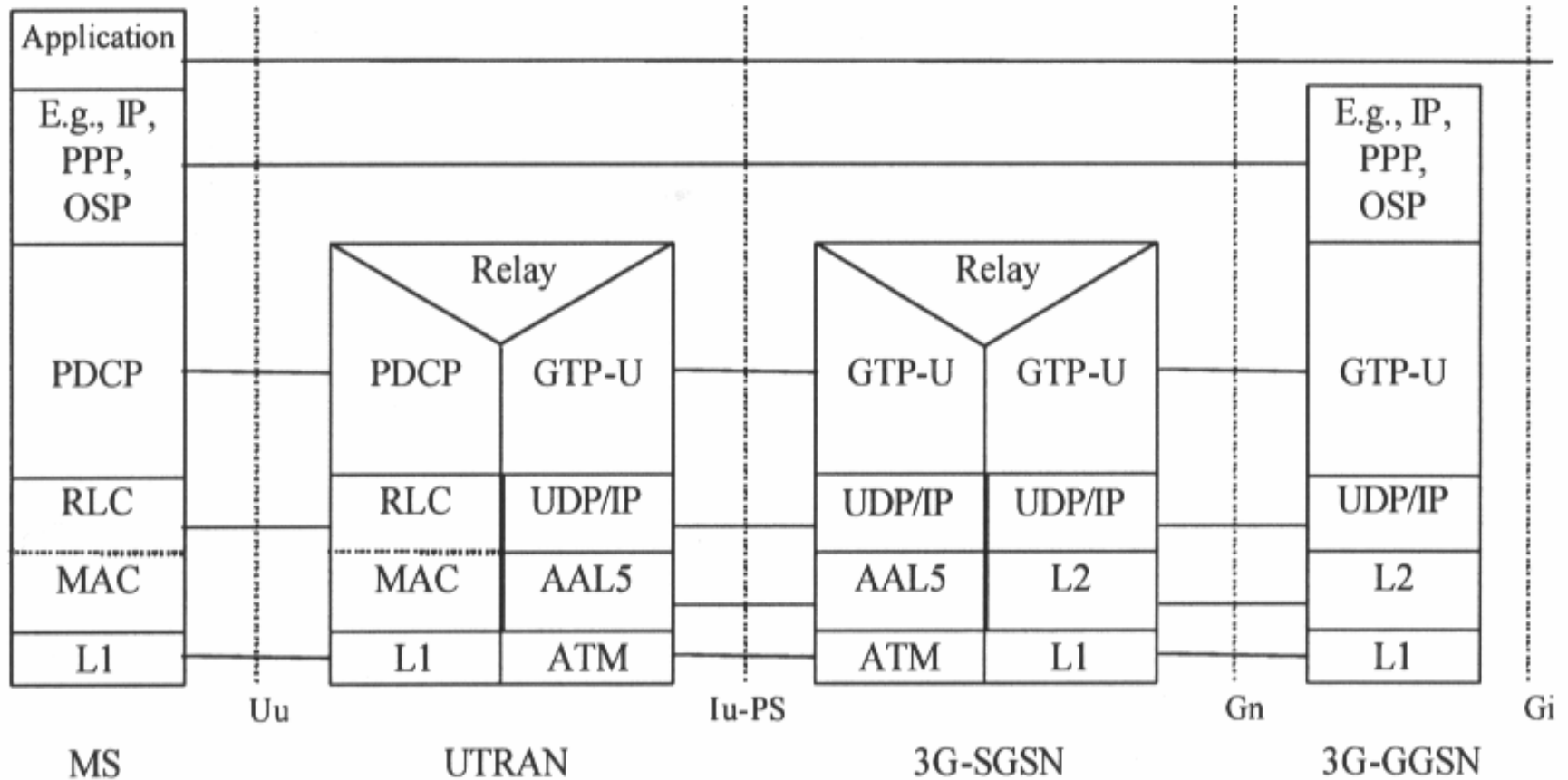
Architettura Protocollare

- RNL e TNL sono una suddivisione orizzontale per consentire il disaccoppiamento dei servizi dalla tecnologia dell'interfaccia radio
- ALCAP (Access Link Control Appl. Protocol)
- RANAP (Radio Access Network Appl. Part - Iu)
- RNSAP (Radio Network System Appl. Part - Iur)
- NBAP (Node B Application Part - Iub)



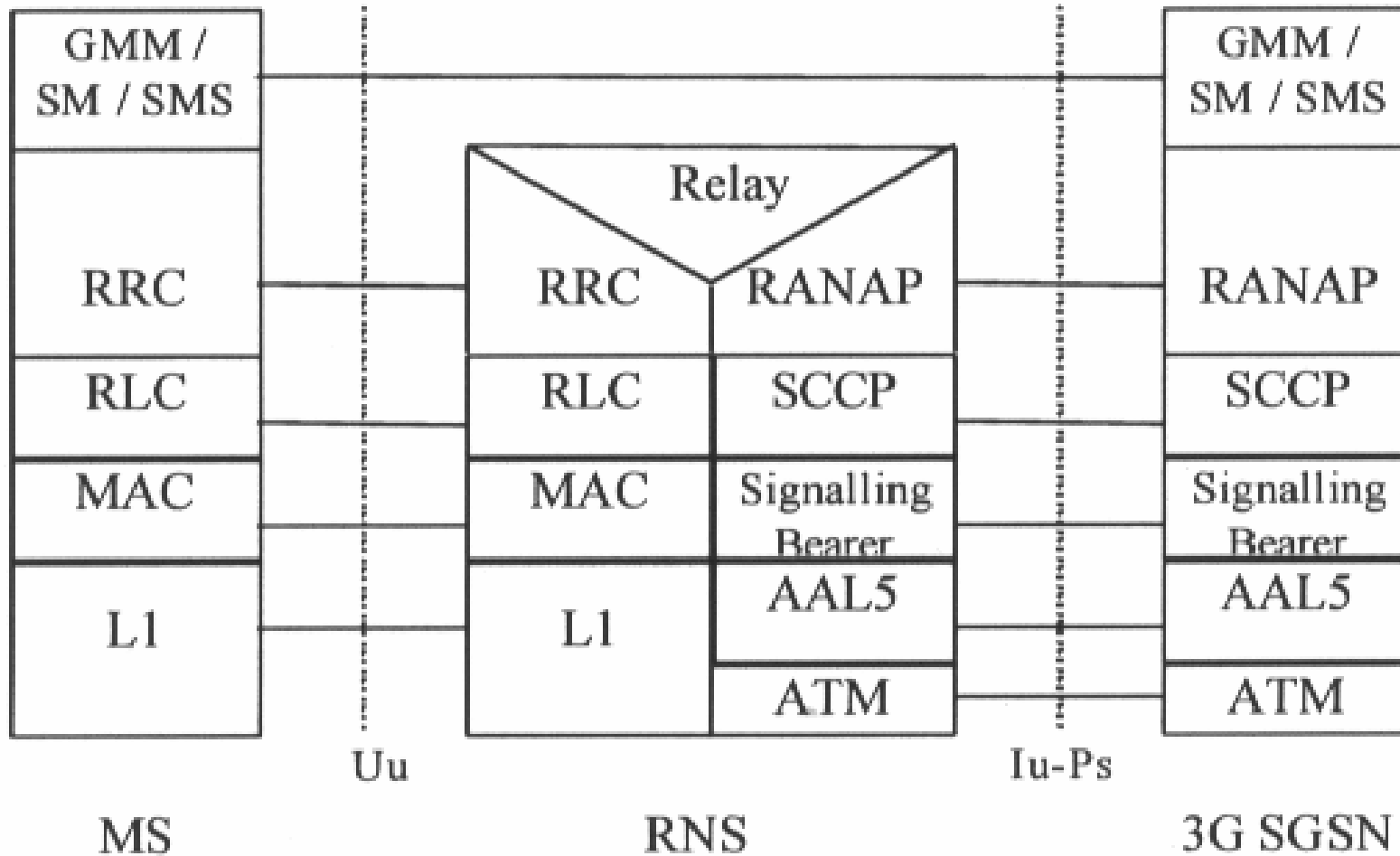
UMTS

Piano Utente



UMTS

Piano di Controllo



Livello Fisico: dati salienti

	FDD	TDD
Tecnica di accesso	W - CDMA	TD - CDMA
Chip Rate	3.84 Mchip/s	
Canalizzazione	4.4 – 5 MHz	
Durata di trama	10 ms	
N. di slot per trama	15	
Modulazione	downlink: QPSK	downlink: QPSK
	uplink: dual code BPSK	uplink: QPSK
Velocità di trasmissione dell'informazione	<p>Variabile (ogni trama). Velocità diverse possono essere ottenute variando lo spreading factor, oppure assegnando più codici al segnale oppure (nel solo caso TDD) affasciando più time slot.</p>	



Livello Fisico: dati salienti

- FDD: Frequency Division Duplex
 - bande Up (1920-1980) e Down (2110-2170) accoppiate (30 canali a 5MHz)
 - Spreading Factors:
 - 4-256 uplink (960-15 ksymb/s)
 - 4-512 downlink (960-7.5 ksymb/s)
- TDD:
 - bande disaccoppiate (1900-1920 e 2020-2025)
 - Spreading factor: 1-16 (3840-240 ksymb/s)

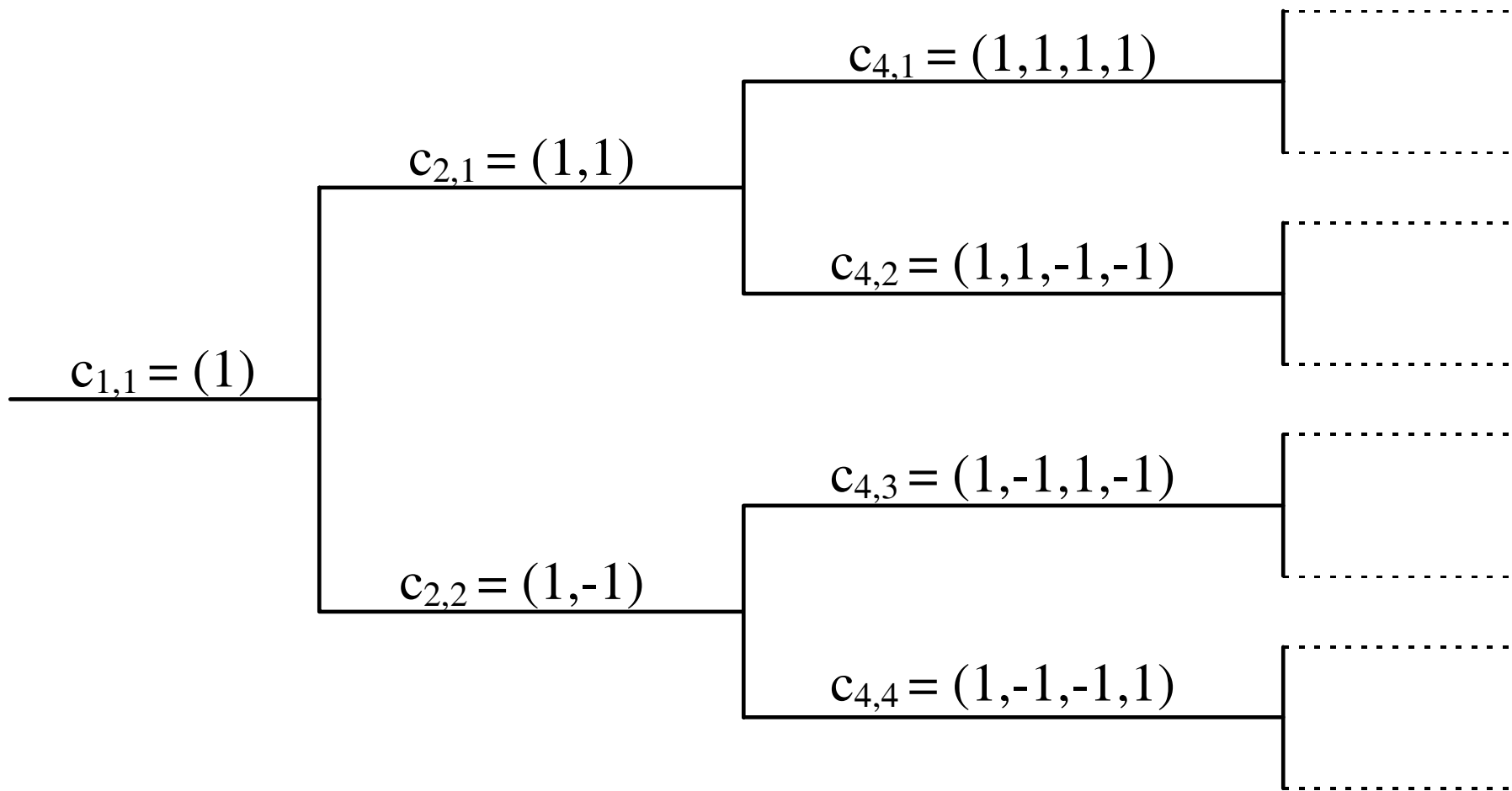


Livello Fisico: dati salienti

- Lo "spreading" del segnale è ottenuto con i codici di canalizzazione (Orthogonal Variable Spreading Code - OVSC), studiati in modo da mantenere l'ortogonalità anche con spreading differenti
- La distinzione degli utenti e dei Node B avviene attraverso codici di "scrambling" tratti da sequenze di Gold di lunghezza 2^{12}



Albero dei codici di spreading



SF = 1

SF = 2

SF = 4



Albero dei codici di spreading

- Gli OVSC sono usati dai singoli UE per ottenere diversi canali a velocità differente in uplink; UE diversi usano versioni diverse dello stesso albero, l'ortogonalità tra UE diversi è garantito dai codici di scrambling
- In downlink ogni cella (o settore, o in ogni caso su un diverso codice di scrambling) si usa un albero di OVSC
- Per garantire ortogonalità gli OVSC devono essere allineati



Codici di scrambling

- Forniscono l'ortogonalità tra celle adiacenti e tra UE diversi
- 4 tipi di codice
 - corti in DL (256 chip): 512 codici primari usati in acquisizione
 - lunghi in DL (38400 chip): associati 15 a 15 ai codici primari garantiscono ortogonalità anche senza allineamento
 - lunghi in UL (38400 chip)
 - corti in UL (240 chip) usati in fase di accesso e sincronizzazione

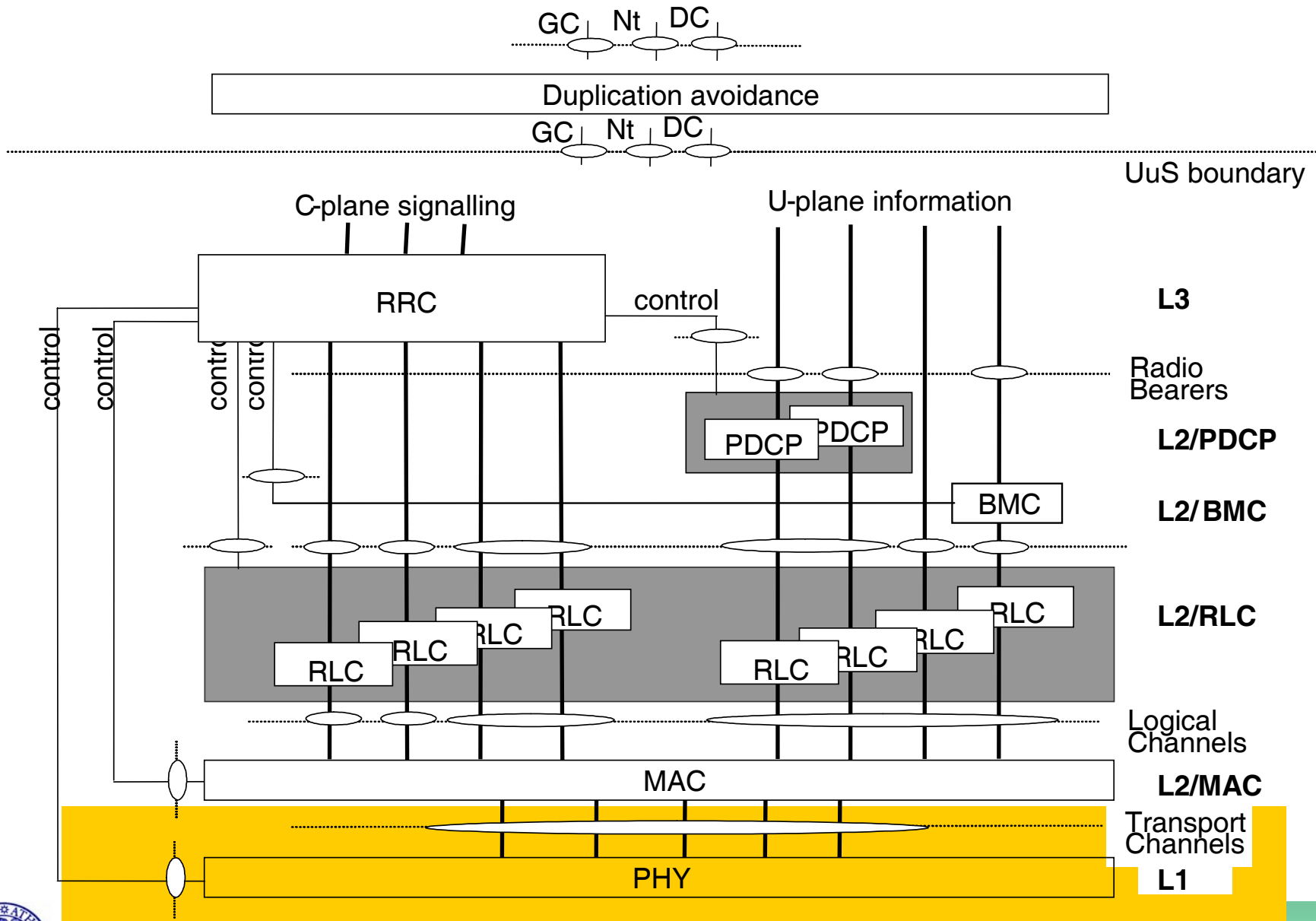


Architettura dell'interfaccia radio

- Organizzata in 3 livelli
 - Fisico
 - Data Link
 - Network
- Fisico e Data Link sono "trasversali" rispetto ai piani utente e di controllo
- Il livello Network è suddiviso nei due piani con protocolli e funzioni differenti



Architettura dell'interfaccia radio

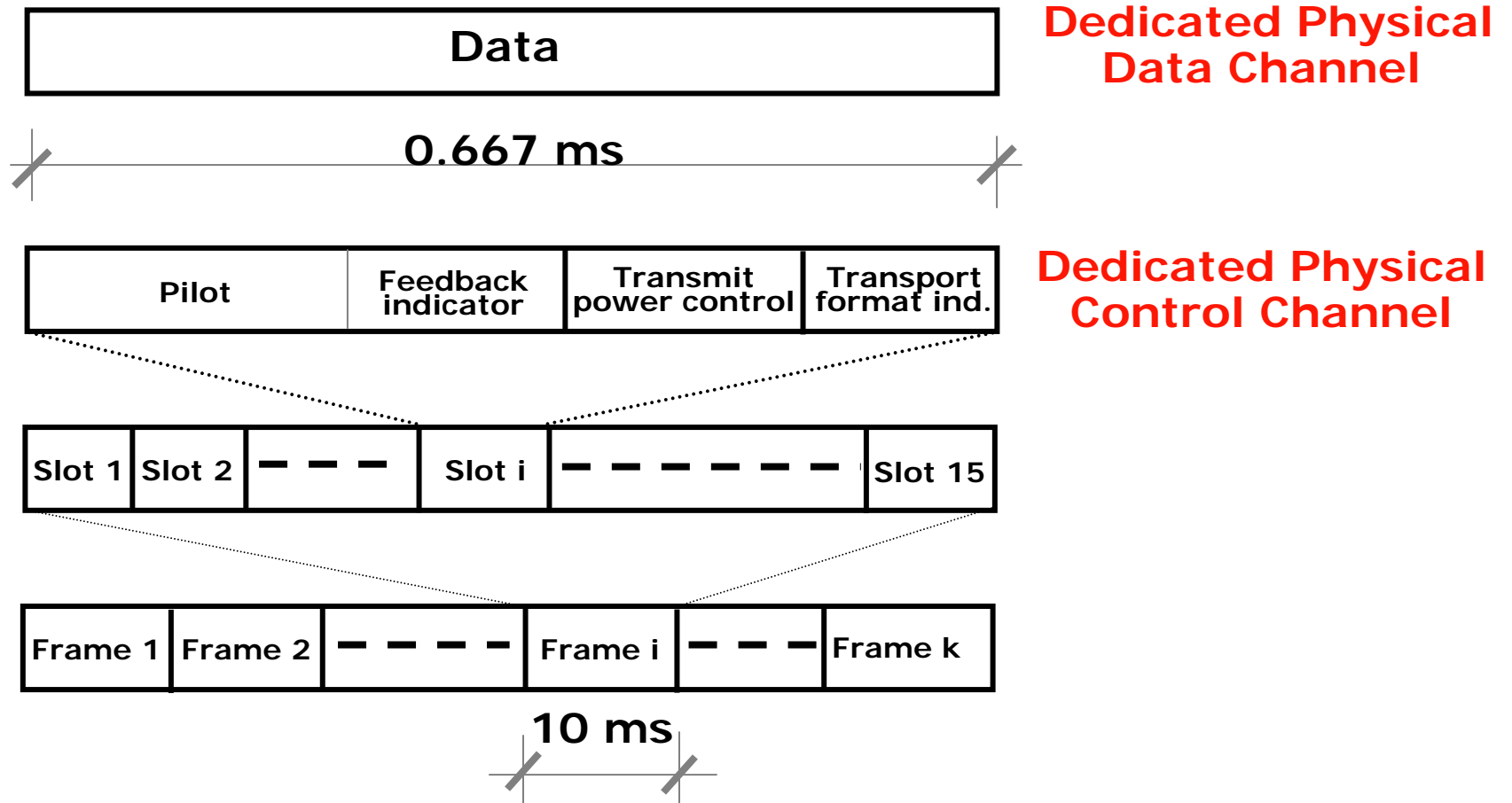


Livello Fisico

- L'unità dati del livello fisico è il Transport Block (TB), che corrisponde ad una certa quantità dati e relativi parametri di codifica (rate del codice, CRC, etc.)
- Per canali di tipo VBR vengono specificati degli insiemi di TB, i Transport Block Set (TBS)
- Entità di livello MAC si scambiano TB attraverso i **canali di trasporto**



Formato generale: canali e slot



Canali di trasporto

- **RACH:** Random Access Channel (UL)
Canale di accesso e per il trasporto di piccole quantità di dati; organizzato a pacchetto
- **CPCH:** Common Packet Channel (UL)
Canale a contesa per piccole quantità di dati; organizzato a pacchetto (non più presente nelle release recenti dello standard e nelle implementazioni)
- **FACH:** Forward Access Channel (DL)
Canale per la trasmissione di piccoli burst di dati; non è soggetto al controllo di potenza ad anello chiuso; velocità di trasferimento facilmente modificabile



Canali di trasporto

- **DSCH**: Downlink Shared Channel (DL) Canale a pacchetto condiviso, gestito in multiplexazione statistica dall'RNC
- **USCH**: Uplink Shared Channel (UL-TDD) Canale a pacchetto condiviso, gestito in multiplexazione statistica dall'RNC
- **BCH**: Broadcast Channel (DL) Canale per la diffusione delle informazioni di sistema
- **PCH**: Paging Channel (DL) Canale per la ricerca dei terminali mobili



Canali di trasporto

- **DCH: Dedicated Channel**
E' l'unico canale dedicato previsto da UMTS, può essere usato sia per dati che per voce, è caratterizzato da velocità variabile (dipende dal codice di spreading assegnato); la velocità può essere variata dinamicamente durante il servizio



Canali fisici

- **CPICH**: Common Pilot Channel
Canale pilota con bit rate e fattore di spreading costante per consentire la stima del canale (non ha un canale logico associato)
- **SCH**: Synchronization Channel (DL)
sincronizzazione e ricerca cella
- **PRACH**: Physical-RACH (UL)
Supporta il canale logico RACH, accesso con protocollo slotted-Aloha a prenotazione (reservation Aloha)



Canali fisici

- **P-CCPCH**: Primary Common Control Physical Channel (DL)
supporta il BCH
- **S-CCPCH**: Primary Common Control Physical Channel (DL)
supporta FACH e PCH
- **AICH**: Acquisition Indication Channel (DL)
indica la presenza di messaggi sul FACH
- **PICH**: Paging Indication Channel (DL)
indica la presenza di messaggi sul PCH



Canali fisici

- **DPDCH**: Dedicated Physical Data (DL-UL)
supporta i DCH
- **DPCCH**: Dedicated Physical Control Channel (DL-UL)
supporta la segnalazione associata ai DPDCH
- **PDSCH**: Physical DSCH (DL)
supporta il DSCH
- **PCPCH**: Physical-CPCH (UL)
Supporta il canale logico CPCH, protocollo di accesso DSMA-CD (Digital Sense Multiple Access with Collision Detection)

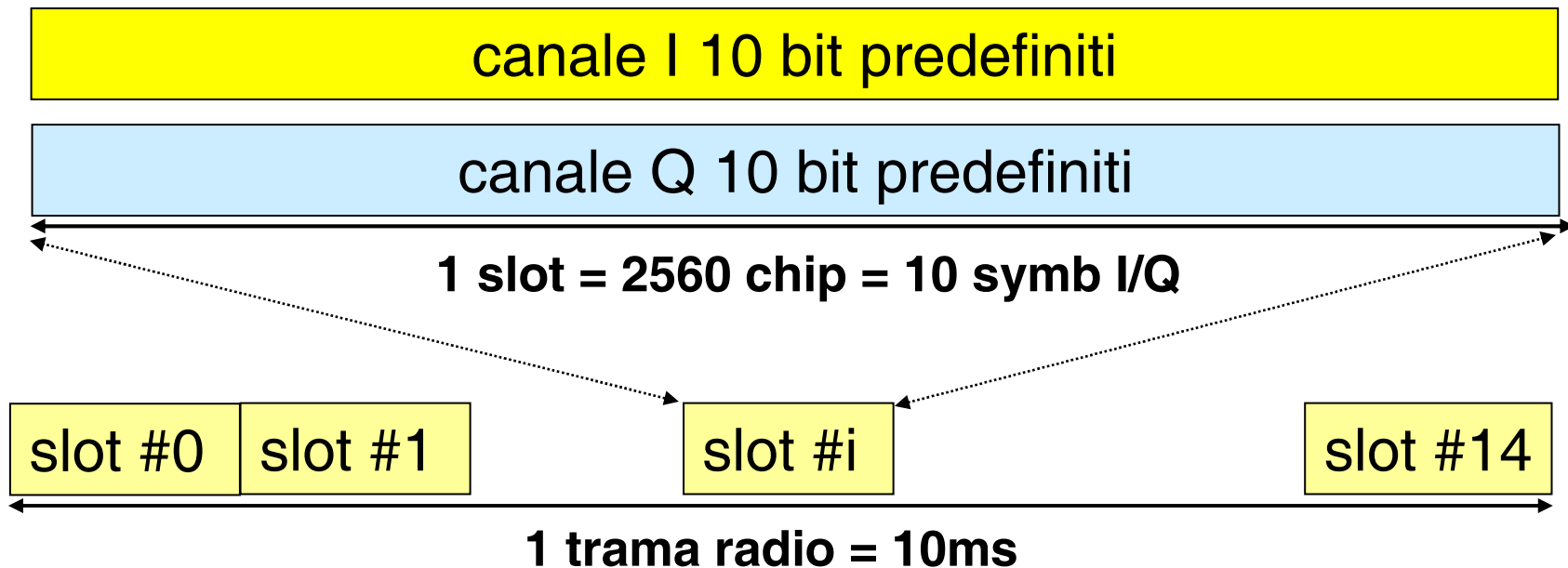


CPICH

- Viene trasmessa una sequenza predefinita continua a 30 kbit/s (SF=256, QPSK)
- Usa sempre lo STESSO codice OSVF ($C_{ch,256,0}$) per favorire l'acquisizione del codice di scrambling
- Il codice di scrambling usato è breve (256) per favorire l'acquisizione
- Assorbe dal 5 al 15% della potenza di una BTS (max. 20W)



CPICH: formato dei dati



P-CCPCH

- Trasporta il canale BCH in tutta la cella, senza controllo di potenza, definizione del TF e bit pilota
- Usa sempre lo STESSO codice OSVF ($C_{ch,256,1}$)
- I primi 256 chip di ogni slot trasportano l'SCH primario (Q channel) e secondario (I channel)

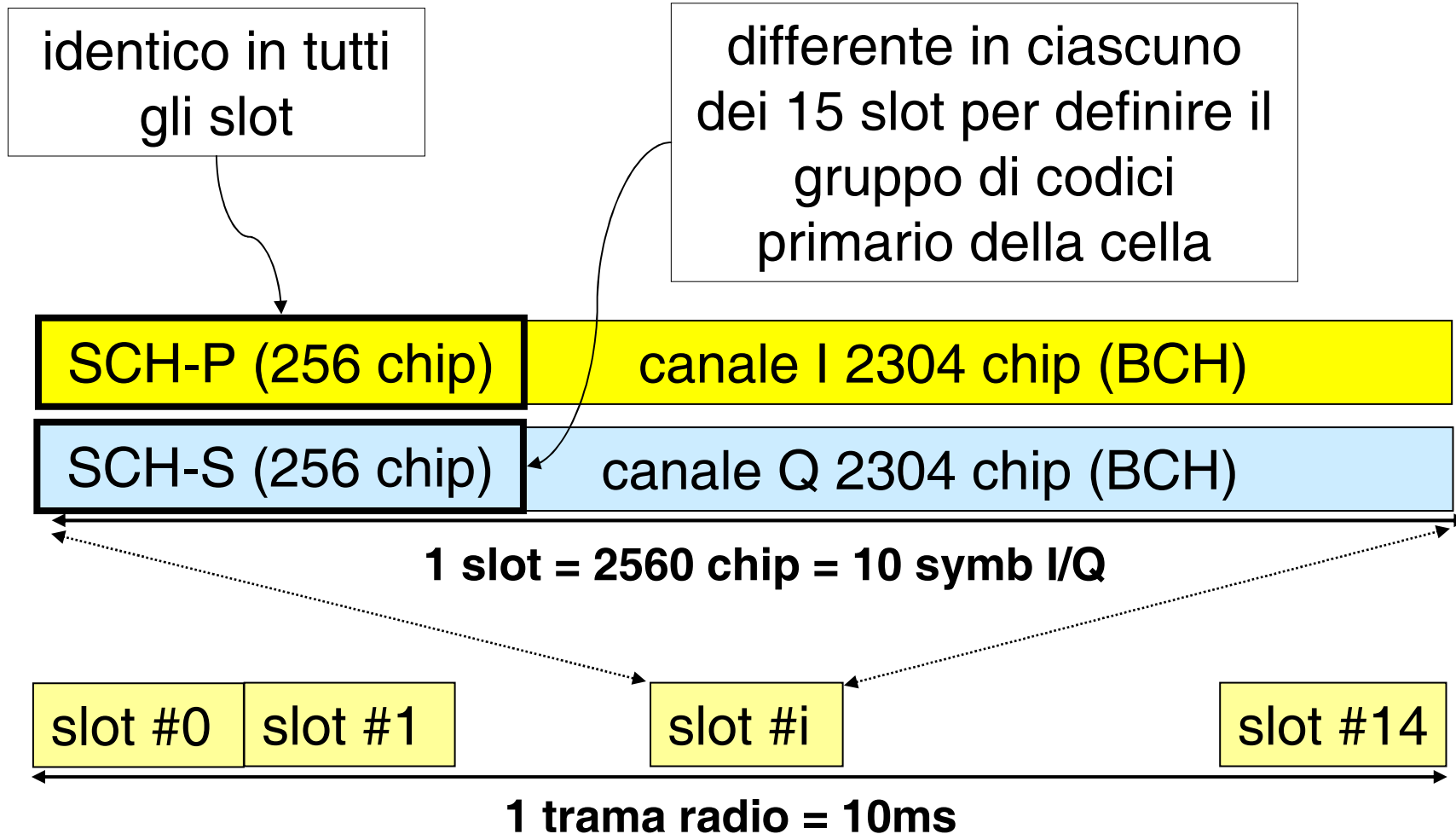


SCH primario e secondario

- SCH-P è una sequenza fissa di 256 chip identica in ogni cella per consentire la sincronizzazione di slot
- SCH-S trasporta 15 sequenze di 256 chip che identificano un gruppo di 64 codici primari di scrambling, acquisito il gruppo UE fa una ricerca esaustiva per determinare quale dei 64 codici venga usato dalla cella specifica



P-CCPCH: formato dei dati



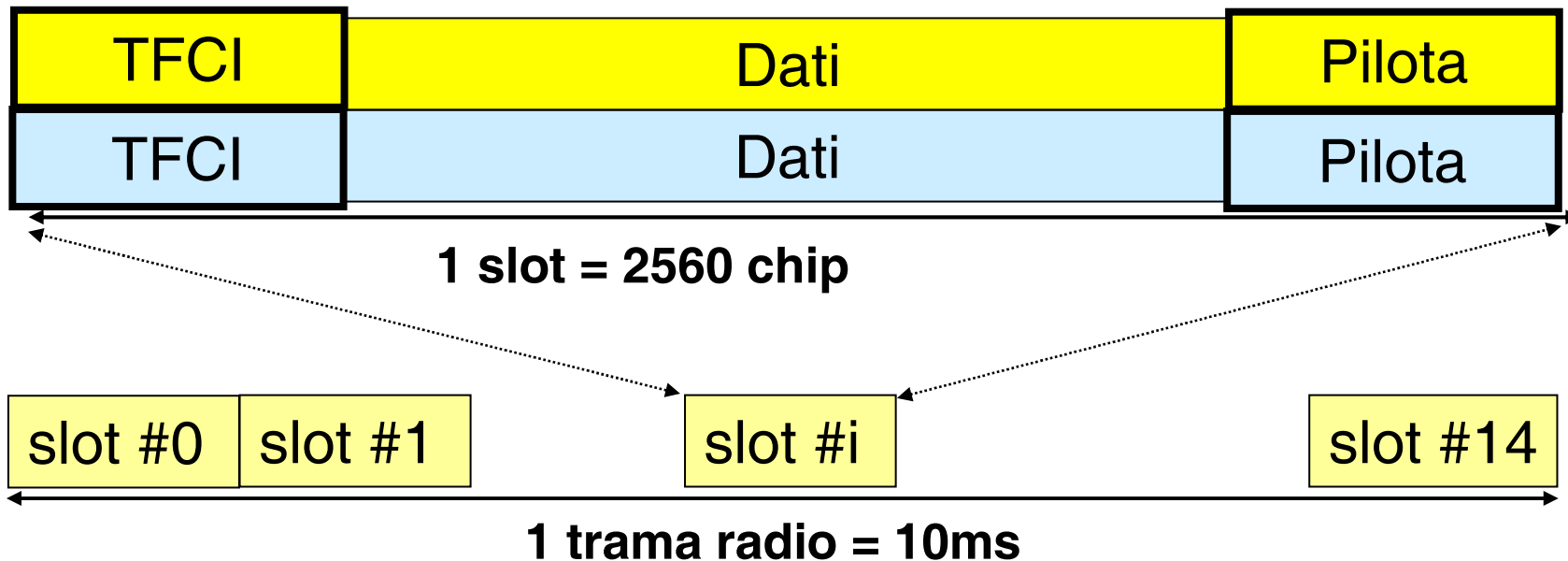
S-CCPCH

- Trasporta i canali PCH e FACH
- SF da 256 a 4 in base alle esigenze di traffico
- Viene acceso solo se ci sono informazioni da trasmettere sui canali di trasporto



S-CCPCH: formato dei dati

Modulazione
QPSK



PRACH & AICH

- Il canale di acquisizione ad accesso casuale (RACH) e il canale di riscontro dell'acquisizione avvenuta sono strettamente correlati
- L'accesso al PRACH avviene trasmettendo una sequenza pilota di 4096 chip in modalità PRMA++ a potenza crescente
- L'AICH riscontra l'avvenuta ricezione della sequenza pilota implicitamente riservando il RACH a chi ha trasmesso la sequenza
- La ricezione del messaggio sul RACH viene riscontrata sul FACH



Protocollo MAC sul RACH

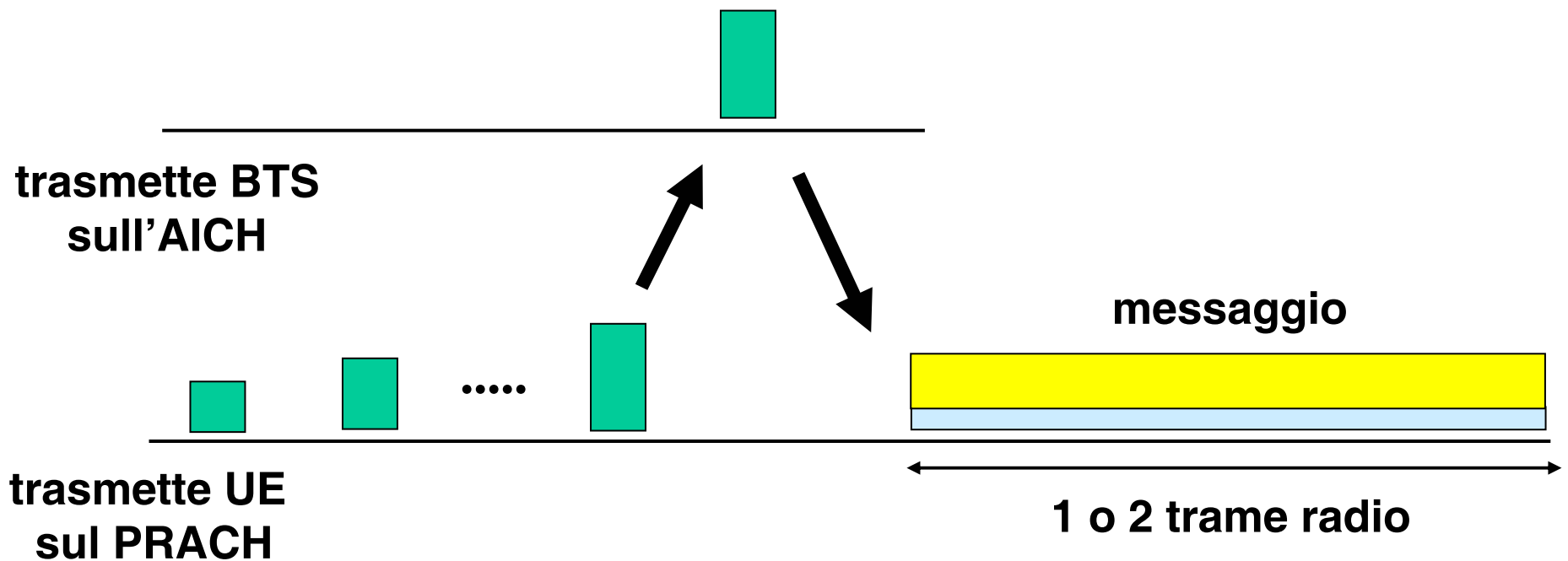
- PRMA++: Packet Reservation Multiple Access ++
- Protocollo simile a Reservation Aloha, con alcuni miglioramenti
- Organizzato in slot temporali di contesa molto brevi che prenotano la trasmissione per numerosi slot dati di lunghezza molto maggiore
- Negli slot a contesa viene inviata una sequenza di preambolo



Interazione PRACH - AICH

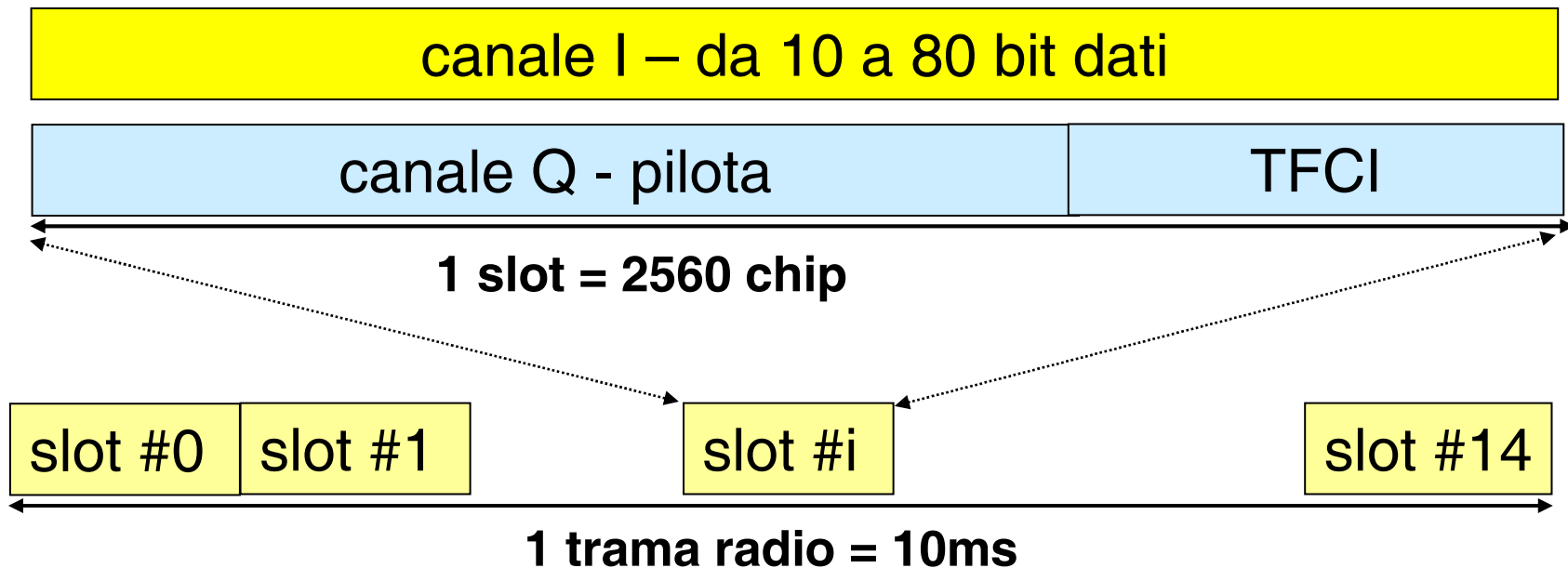
 preamboli sul PRACH (4096 chip)

SF- AICH fisso a 256



PRACH: formato dei dati nella parte di messaggio

SF-Q fisso a 256
SF-I da 256 a 32



DPDCH - DPCCH

- Formano i canali dati e di controllo in uplink
- Modulazione Dual BPSK
- Usati per i DCH sia in modalità a circuito che in modalità a pacchetto
- In Downlink il formato è analogo, ma senza distinzione I/Q e quindi con modulazione QPSK



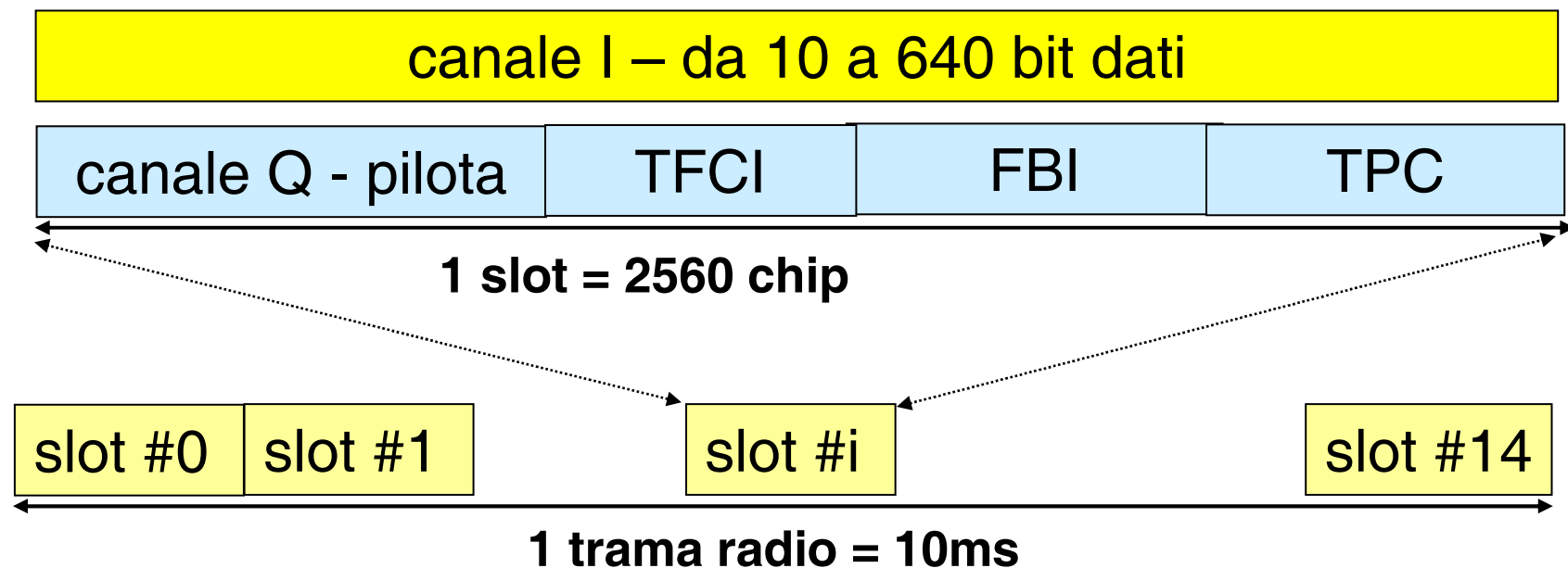
DPDCH - DPCCH: formato dei dati

TFCI – Transport Format Combination Indicator

FBI – FeedBack Information

TPC – Transmit Power Control

SF-I da 256 a 4
SF-Q fisso a 256

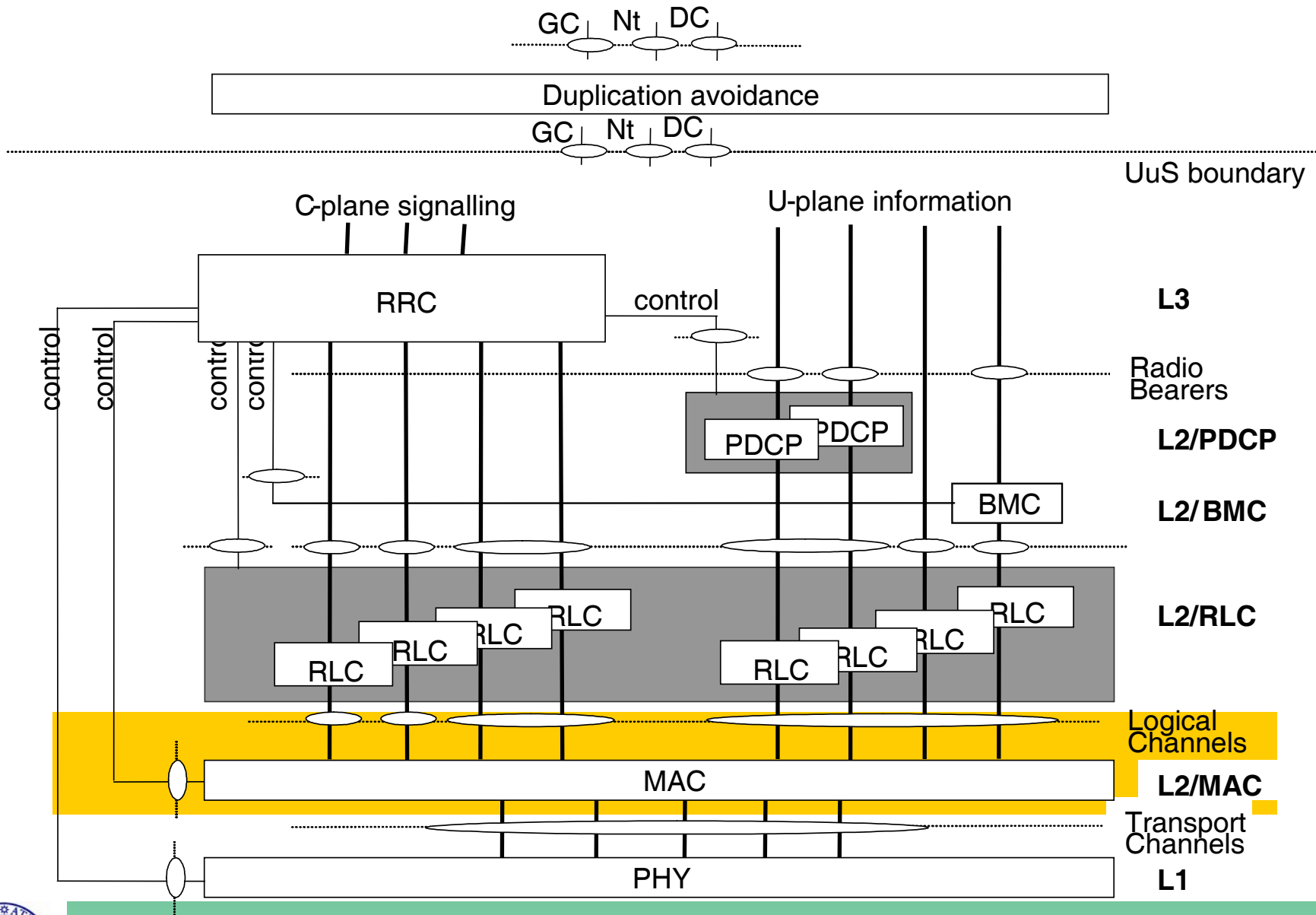


PCPCH

- Canale analogo al PRACH come accesso, ma con assegnazione per periodi piu` lunghi in modo da poter trasmettere piu` dati
- Ammette una risoluzione delle contese mediante la trasmissione di un preambolo opportuno
- Il controllo di potenza avviene una volta solamente per la trasmissione dell'intero messaggio
- L'ACK del messaggio viene trasmessa sul FACH



Architettura dell'interfaccia radio



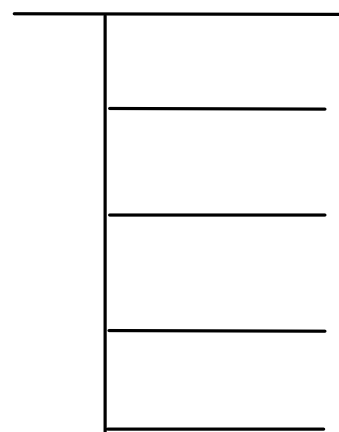
MAC

- Diverse entità e funzioni a seconda dei canali
- MAC-b: canale BCH una entità per UE e una per cella lato UTRAN
- MAC-c/sh: tutti i canali comuni una entità per UE e una per cella lato UTRAN
- MAC-d: canali DCH una entità per UE e una ciascuna UE nella cella lato UTRAN
- Il livello MAC effettua la mappatura dei canali logici sui canali di trasporto



Canali logici MAC

Control Channel



Broadcast Control Channel (BCCH)

Paging Control Channel (PCCH)

Dedicated Control Channel (DCCH)

Common Control Channel (CCCH)

Shared Channel Control Channel (SHCCH)

Traffic Channel

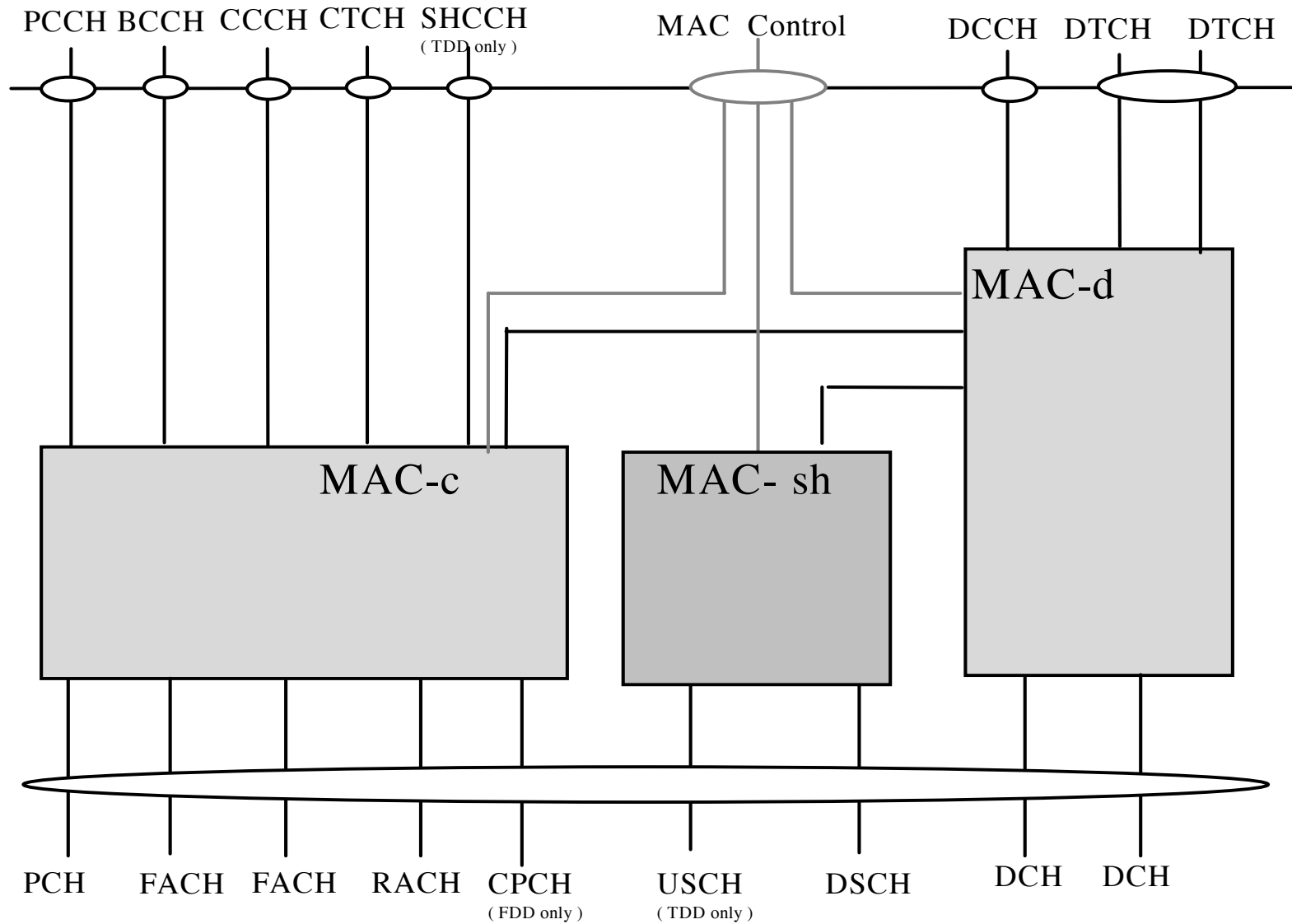


Dedicated Traffic Channel (DTCH)

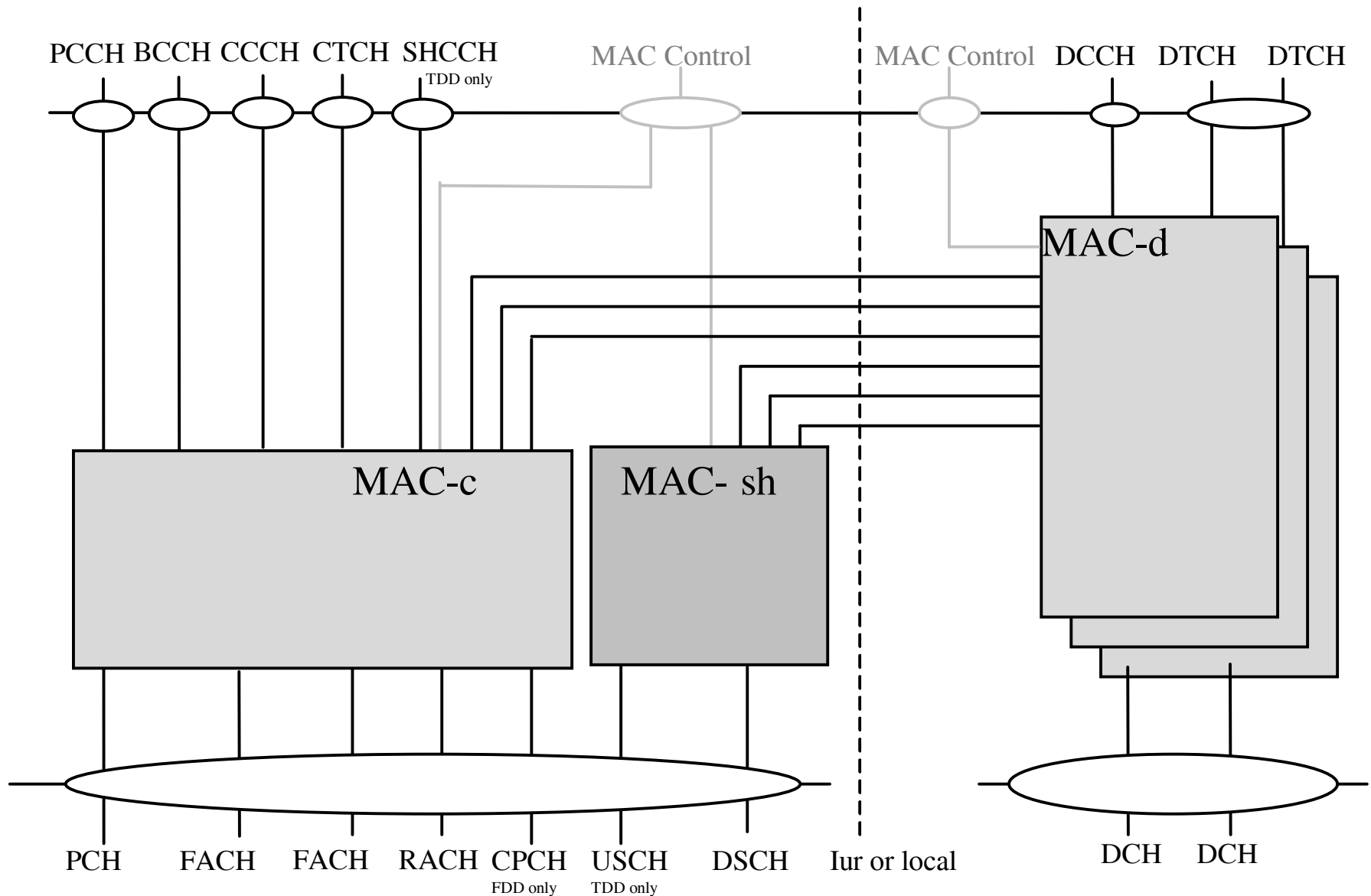
Common Traffic Channel (CTCH)



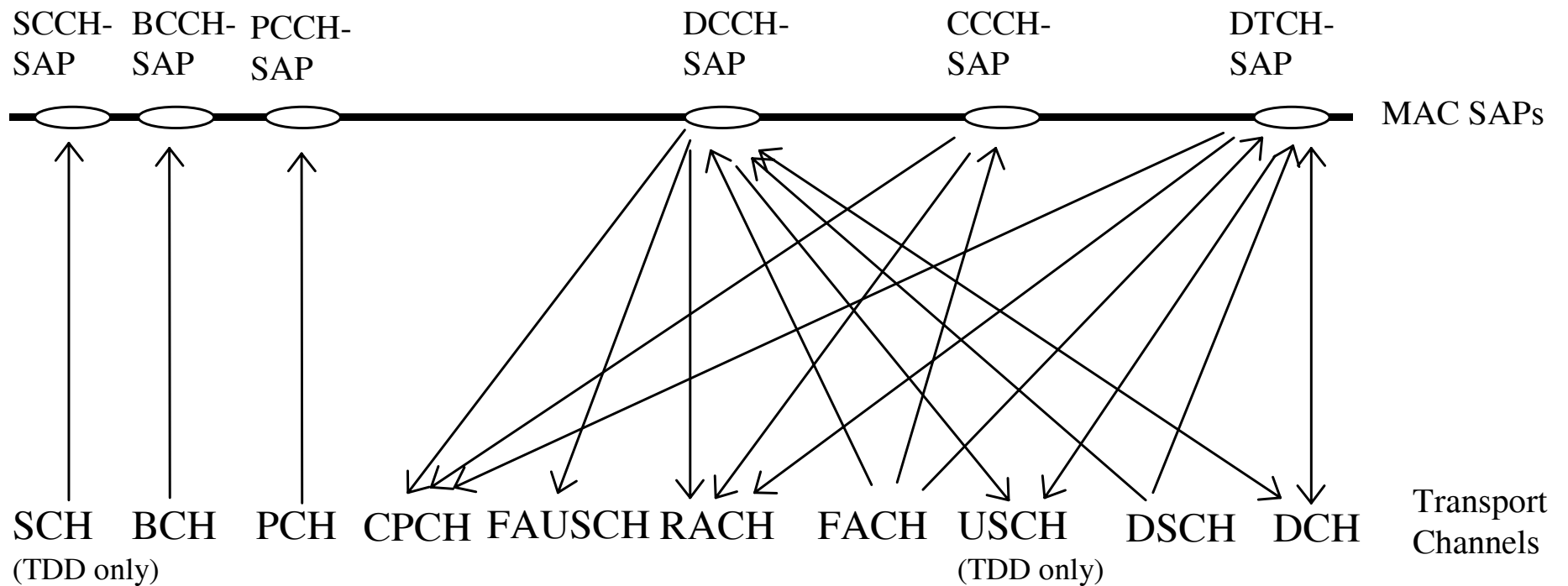
Architettura MAC lato UE



Architettura MAC lato UTRAN



Mappatura dei canali lato UE



Mappatura dei canali lato UTRAN

