

UMTS e IMT 2000

- Reti cellulari a larga banda, ovvero la "terza generazione"

Renato Lo Cigno

www.dit.unitn.it/locigno/didattica/wn/



Renato.LoCigno@dit.unitn.it

UMTS - II 1

...Copyright

Quest'opera è protetta dalla licenza *Creative Commons NoDerivs-NonCommercial*. Per vedere una copia di questa licenza, consultare:
<http://creativecommons.org/licenses/nd-nc/1.0/>
oppure inviare una lettera a:
Creative Commons, 559 Nathan Abbott Way, Stanford, California 94305, USA.

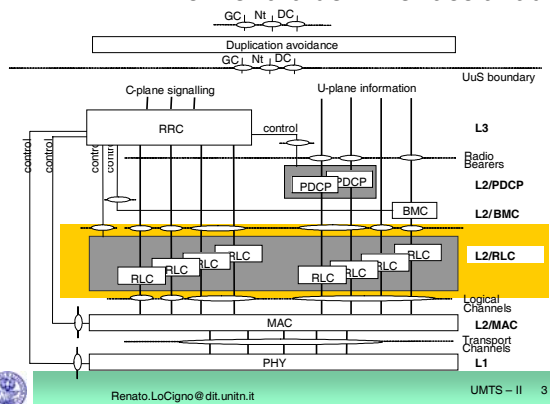
This work is licensed under the *Creative Commons NoDerivs-NonCommercial* License. To view a copy of this license, visit:
<http://creativecommons.org/licenses/nd-nc/1.0/>
or send a letter to
Creative Commons, 559 Nathan Abbott Way, Stanford, California 94305, USA.



Renato.LoCigno@dit.unitn.it

UMTS - II 2

Architettura dell'interfaccia radio



Renato.LoCigno@dit.unitn.it

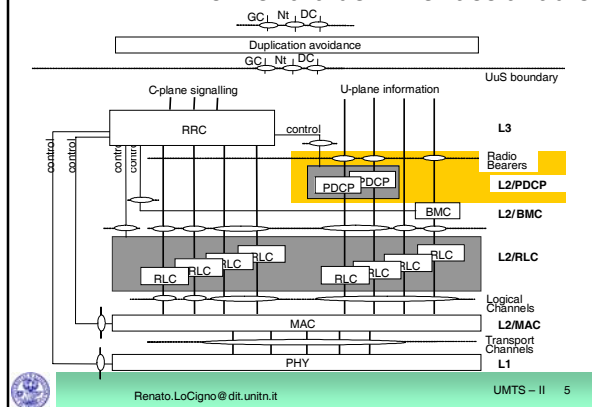
UMTS - II 3

RLC

- Tre modalità di funzionamento
- **Transparent**: per servizi a circuito su canali dedicati
- **Unacknowledged**: per servizi a pacchetto datagram, sia su canali dedicati che su canali comuni
- **Acknowledged**: per servizi a pacchetto affidabili, sia su canali dedicati che su canali comuni, scarto delle PDU su
 - base tempo
 - base ritrasmissione
 - ritrasmissione illimitata (cap. del buffer)



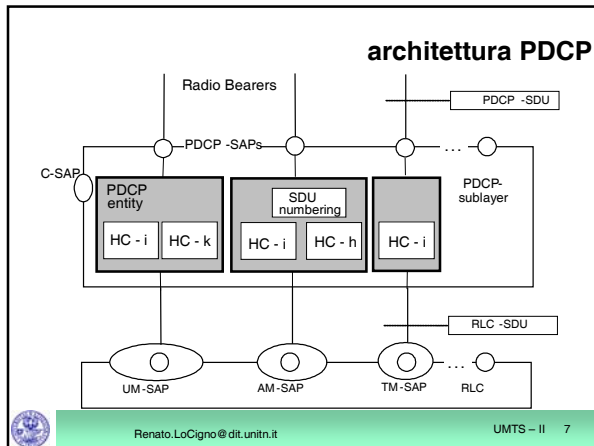
Architettura dell'interfaccia radio



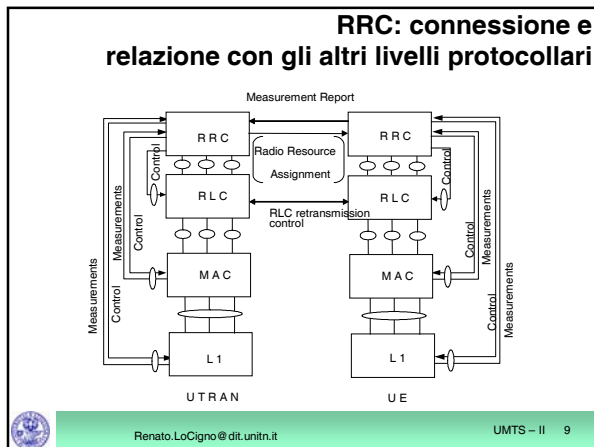
PDCP

- Packet Data Convergence Protocol
- Protocollo associato ad ogni radio-bearer con organizzazione a pacchetto
- Funzioni:
 - segmentazione/riassembaggio
 - trasferimento dati e (eventuale) consegna in sequenza
 - compressione intestazioni
 - multiplexing

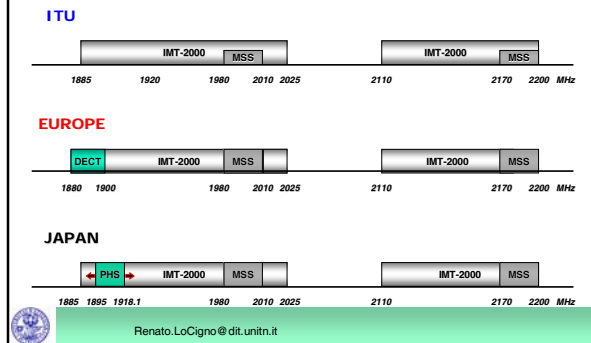




- ### RRC: Radio Resource Control
- Livello "rete" nel piano di controllo
 - Intergisce con PHY, MAC, RLC e livelli superiori
 - Gestisce le richieste e le risorse sull'interfaccia radio
 - Modifica i parametri di trasmissione (TF, etc.) per ottimizzare l'uso delle risorse
 - **Quando un UE è collegato all'UTRAN esiste sempre una connessione RRC peer-to-peer**
- Renato.LoCigno@dit.univr.it UMTS - II 8



Third generation bandwidth assignment



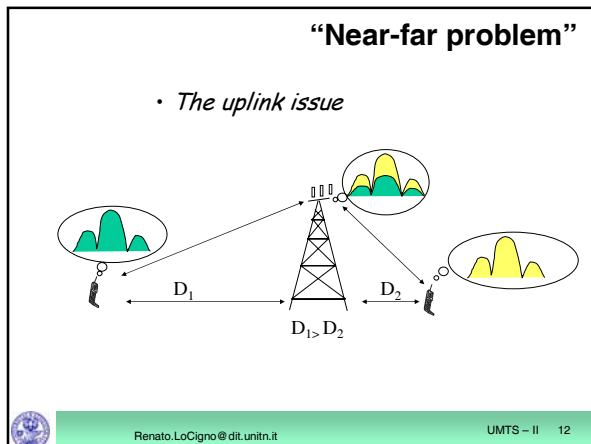
“Near-far problem”

- MSs closer to BS may create too much interference.
- Requirements: fast power control in MS
- Target: all MSs are received at the BS with the same power

Renato.LoCigno@dit.unitn.it

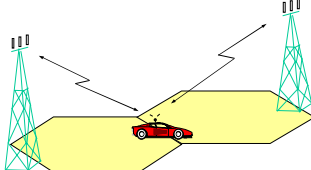
UMTS – II 11

“Near-far problem”



Soft-Handover

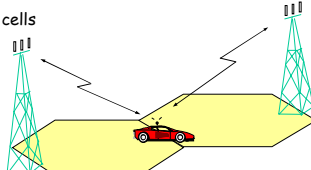
- **Soft Handover:** simultaneous radio link between MS and different BTSs



Renato.LoCigno@dit.univr.it UMTS - II 13

Soft-Handover

- **Advantages**
 - SHO gain at cell border
 - Macrodiversity
 - Reduced Tx power (!)
- **Disadvantages**
 - Code waste
 - Interference on two cells



Renato.LoCigno@dit.univr.it UMTS - II 14

